

SPORT STRZELECKI

(skr6cony opis)

W skład sportu strzeleckiego wchodzą:

- strzelectwo sportowe,
- strzelectwo długodystansowe,
- strzelectwo westernowe,
- strzelectwo czarnoprochowe i historyczne,
- strzelectwo kurkowe,
- strzelectwo dynamiczne.

Sport strzelecki realizowany jest w trzech dyscyplinach:

1. pistolet,
2. karabin,
3. strzelba gładkolufowa.

W każdej dyscyplinie rozgrywane są **konkurencje strzeleckie**. Konkurencje rozgrywane są według kategorii wiekowych lub określonych grup zawodników. Podstawowe kategorie wiekowe strzelców:

1. **młodzicy** – do 15 lat,
2. **juniorzy młodzi** – 16 i 17 lat,
3. **juniorzy** – 18, 19 i 20 lat,
4. **seniorzy** – od 21 lat, w tym **młodzieżowcy** – 21, 22 i 23 lata.

Podstawowe grupy zawodników:

- **Kobiety** – bez ograniczenia wieku,
- **Mężczyźni** – bez ograniczenia wieku,
- **Weterani** – od 45 lat,
- **Młodzież szkolna, służby mundurowe**, itp.

Wykaz podstawowych konkurencji w poszczególnych dyscyplinach*:

pistolet	karabin	strzelba gładkolufowa
Pistolet pneumatyczny*	Karabin pneumatyczny*	Trap
Pistolet sportowy*	Karabin dowolny*	Double Trap
Pistolet szybkostrzelny*	Karabin sportowy*	Skeet
Pistolet standardowy*	Karabin standardowy*	
Pistolet centralnego zapłonu*		
Pistolet dowolny*		
Pistolet dynamiczny		
Pneumatyczny pistolet dynamiczny		

* Szczegółowe parametry broni w zbiorze regulaminów ISSF

Obowiązujące odległości w strzelectwie sportowym (odległość liczona od linii ognia do linii tarcz):

- **10m** – strzelanie z broni pneumatycznej (*pistolety i karabiny pneumatyczne*),
- **25m** – strzelanie z broni kulowej krótkiej (*pistolety i rewolwery boczno i centralnego zapłonu*),
- **50m** – strzelanie z broni kulowej długiej i krótkiej (*karabiny małokalibrowe boczno zapłonu, i małokalibrowy pistolet dowolny boczno zapłonu*),
- **300 m** – strzelanie z broni kulowej długiej (*karabiny dużego kalibru, centralnego zapłonu*).

Kaliber broni - najmniejsza średnica przewodu lufy. W przypadku luf gwintowanych kaliber broni oznacza średnicę lufy mierzoną na polach gwintu.

Kaliber broni podaje się w następujących jednostkach:

- milimetry lub cale (broń pneumatyczna i kulowa),
- wagomiar (broń śrutowa)

Wagomiar - oznacza liczbę kul o średnicy przewodu lufy, jaką można odlać z ołowiu o masie jednego funta angielskiego (453,6 g). Im mniejsza liczba, czyli im mniej kul można odlać, tym średnica przewodu lufy większa.

Tabela z przeliczeniem jednostek kalibru

milimetry	cale	wagomiar
4,5 mm	.177	
5,6 mm	.22	
7,62 mm	.30	
8 mm	.315	
9 mm	.35	
9,65 mm	.38	
11,43 mm	.45	
16,8 mm		kaliber 16
18,2 mm		kaliber 12
19,7 mm		kaliber 10

Obowiązujące kalibry broni w strzelectwie sportowym:

- **4,5 mm** – broń pneumatyczna,
- **5,6 mm** – broń kulowa małokalibrowa boczno zapłonu,
- do **8 mm** – karabiny dużego kalibru,
- **7,62 – 9,65 mm** – pistolety i rewolwery centralnego zapłonu,
- nie większy niż **12** – broń śrutowa.

W strzelectwie sportowym można stosować następujące przyrządy celownicze:

- **otwarte** – szczerbinka i muszka,
- **zakryte** – przeziernik i muszka,
- **optyczne** – luneta przymocowana do lufy karabinu (*wyłącznie w konkurencji Ruchoma tarcza*).

Podstawowe komendy wydawane w strzelectwie sportowym:

- ŁADUJ,
- START,
- STOP,
- ROZŁADUJ.

Kary stosowane w strzelectwie sportowym za nieprzestrzeganie przepisów i regulaminów:

- **OSTRZEŻENIE** - żółta kartka,
- **ODJĘCIE PUNKTÓW** - zielona kartka,
- **DYSKWALIFIKACJA** - czerwona kartka.

Opis najczęściej rozgrywanych konkurencji strzeleckich

pełna nazwa:

Pistolet pneumatyczny 60 strzałów - mężczyźni

skrót: **Ppn 60**

Konkurencja polega na oddaniu 60 strzałów ocenianych do tarcz których czarne pole ma średnicę 59,5mm, a dziesiątka, znajdująca się w środku tarczy, ma średnicę 11,5 mm.



Tarcza do strzelań z pistoletu pneumatycznego

Odległość strzelania – 10 m.

Na ogólnopolskich zawodach strzeleckich zawodnicy otrzymują 60 tarcz ocenianych, do których oddają po jednym strzale do tarczy.

Mężczyźni, seniorzy i juniorzy oddają 60 strzałów ocenianych.

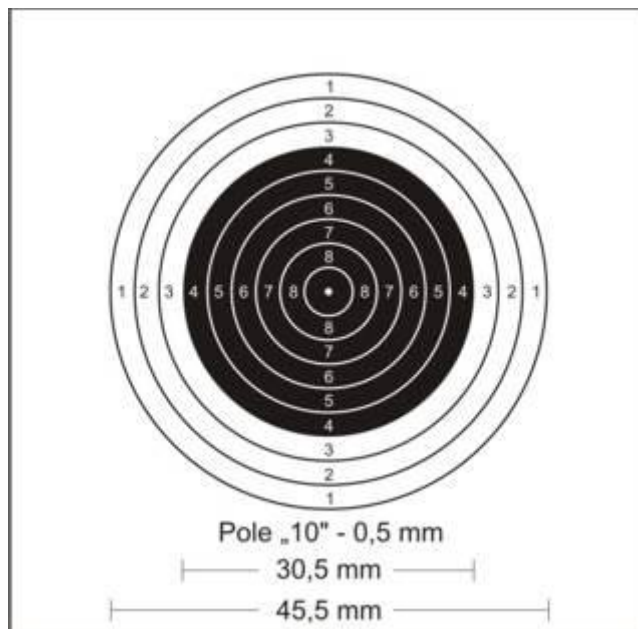
Kobiety, seniorki, juniorki, juniorki młodsze oraz juniorzy młodszy oddają 40 strzałów, natomiast młodziczki i młodzicy oddają 30 strzałów ocenianych.

pełna nazwa:

Karabin pneumatyczny 40 strzałów - kobiety, Karabin pneumatyczny 60 strzałów - mężczyźni

skrót: **Kpn 40, Kpn 60**

Konkurencja polega na oddaniu 40/60 strzałów ocenianych do tarcz których czarne pole ma średnicę 30,5 mm. Dziesiątka, to biała kropka o średnicy 0,5 mm znajdująca się w środku tarczy.



Tarcza do strzelań z karabinu pneumatycznego

Odległość strzelania 10 m.

Mężczyźni, seniorzy i juniorzy oddają 60 strzałów ocenianych.

Kobiety, seniorki, juniorki, juniorki młodsze oraz juniorzy młodszy oddają 40 strzałów, natomiast młodziczki i młodzicy oddają 30 strzałów ocenianych.

pełna nazwa:

Karabin sportowy 60 strzałów leżąc - kobiety, Karabin dowolny 60 strzałów leżąc - mężczyźni

skrót: **Ksp 60l, Kdw 60l**

Konkurencja polega na oddaniu 60 strzałów ocenianych w pozycji leżącej do tarcz których czarne pole ma średnicę 112,4 mm. Dziesiątka znajdująca się w środku tarczy ma średnicę 10,4 mm.

Odległość strzelania – 50 m.

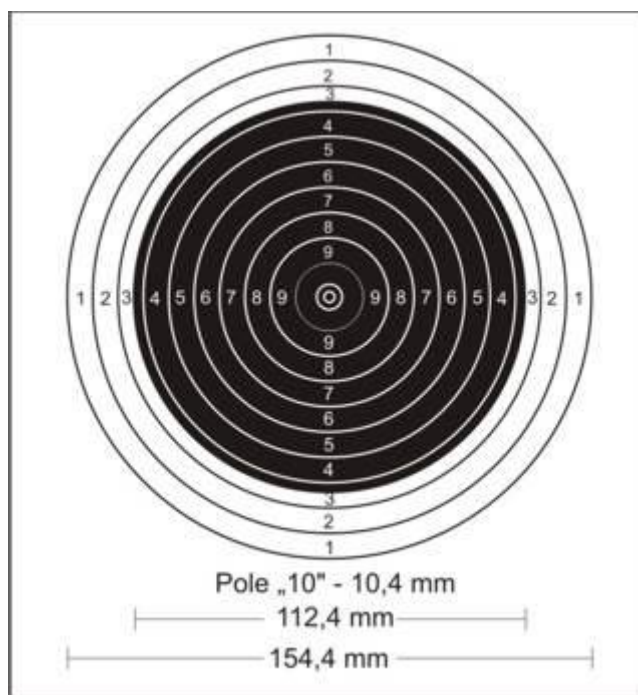
Na ogólnopolskich zawodach strzeleckich zawodniczki strzelają najczęściej po 1 strzale do jednej tarczy.

pełna nazwa:

Karabin dowolny 3x40 strzałów - mężczyźni, Karabin sportowy 3x20 strzałów - kobiety

skrót: **Kdw 3x40, Ksp 3x20**

Konkurencja polega na oddaniu po 40 lub po 20 strzałów ocenianych w trzech postawach strzeleckich: klęczącej, leżącej i stojącej do tarcz takich jak w konkurencji karabin sportowy – 50 m



Tarcza do strzelań w konkurencjach karabinu sportowego i karabinu dowolnego

Odległość strzelania - 50 m.

pełna nazwa:

Pistolet dowolny 60 strzałów – mężczyźni

skrót: **Pdw 60 – mężczyźni**

Konkurencja polega na oddaniu 60 strzałów ocenianych w postawie stojącej do tarcz których czarne pole ma średnicę 200 mm. Dziesiątka w środku tarczy ma średnicę 50 mm.

Na ogólnopolskich zawodach strzeleckich zawodnicy strzelają najczęściej po 10 strzałów do jednej tarczy. Podobnie jak w konkurencjach karabinowych, pistolet musi być ładowany jednym nabojem.

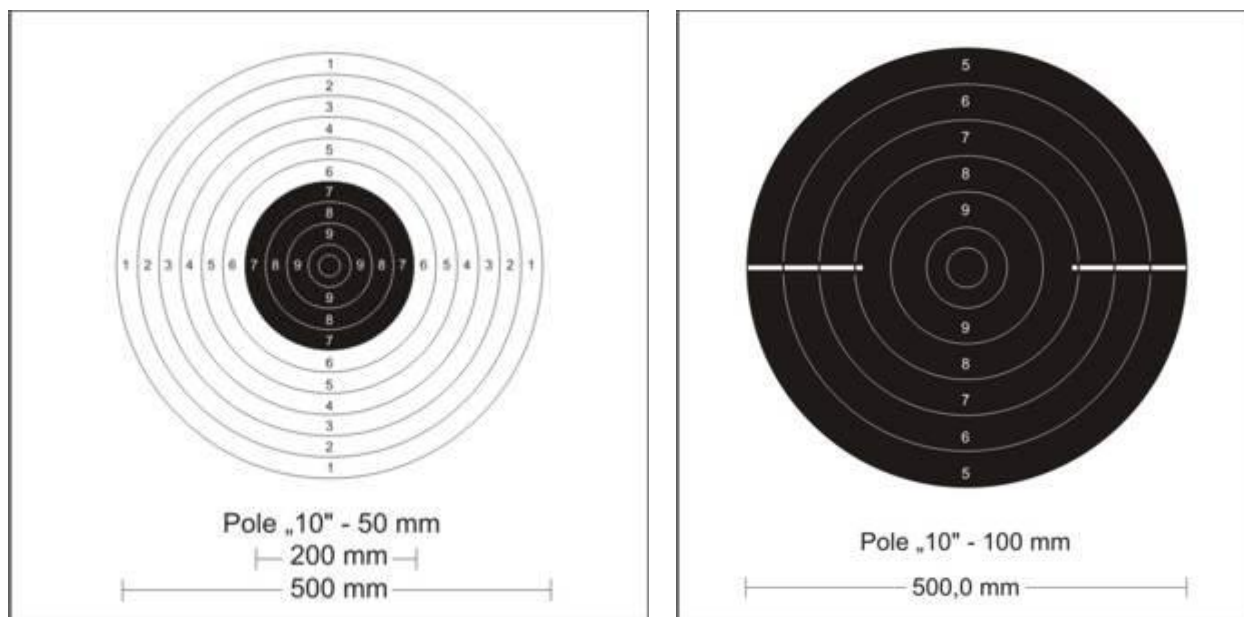
pełna nazwa:

Pistolet sportowy 30+30 strzałów – kobiety

skrót: Psp 30+30 – kobiety

Konkurencja składa się z dwóch części: dokładnej (30 strzałów) i szybkiej (30 strzałów).

Część dokładna: 6 serii po 5 strzałów do tarczy której czarne pole ma średnicę 200 mm. Dziesiątka znajdująca się w środku tarczy ma średnicę 50 mm.



Tarcze do strzelań w konkurencji pistoletu sportowego
(strzelanie dokładne – z lewej, część szybka – z prawej).

Odległość strzelania – 25 m.

Pistolet lub rewolwer ładuje się 5 nabojami bocznego zapłonu, kal. 5,6 mm. Zawodniczka w ciągu 5 minut oddaje 5 strzałów ocenianych do jednej tarczy.

Po części dokładnej, po kilkugodzinnej przerwie, rozpoczyna się część szybka, polegająca na oddaniu 6 serii po 5 strzałów do tarczy obracającej się wzdłuż osi pionowej. Czarne pole tarczy ma średnicę 500 mm, a dziesiątka 100 mm.

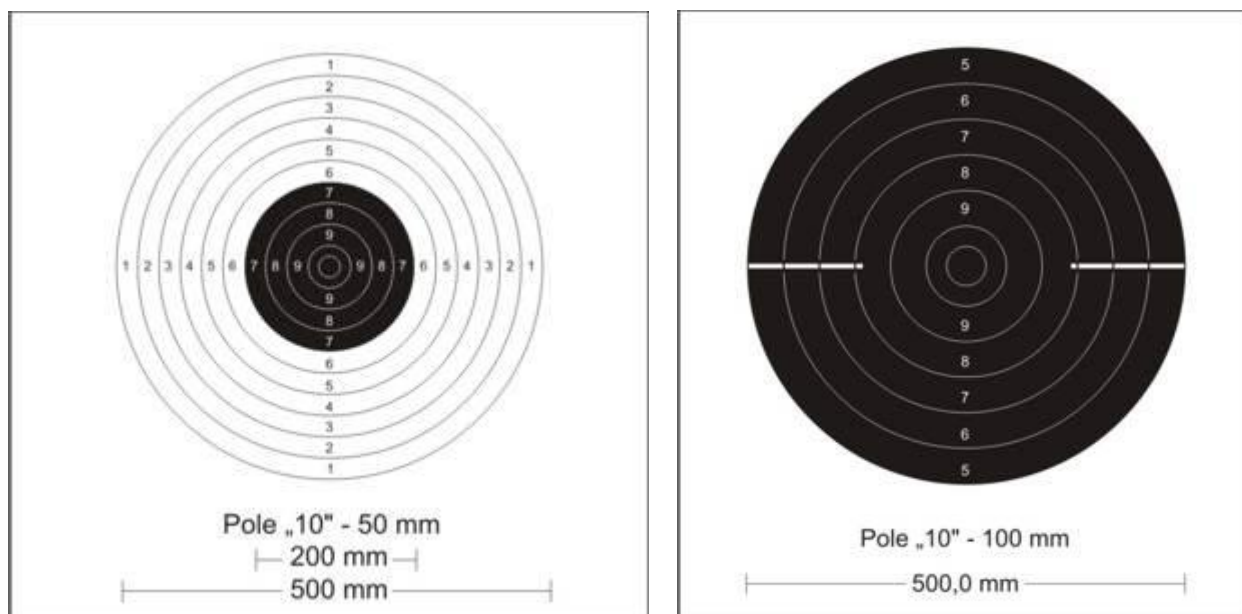
Tarcza odwraca się płaszczyzną do zawodnika na 3 sekundy, w tym czasie należy oddać jeden strzał. Następnie tarcza zamyka się na 7 sekund – widoczna jest tylko krawędź tarczy. W części szybkiej zawodnik oddaje w tym rytmie 30 strzałów ocenianych.

pełna nazwa:

Pistolet centralnego zapłonu 30+30 strzałów – mężczyźni

skrót: **Pcz 30+30 – mężczyźni**

Konkurencja jest podobna do Psp 30+30. Różnica polega na innym rodzaju broni i amunicji. W konkurencji pistolet centralnego zapłonu strzela się z broni o kalibrze od 7,62 mm do 9,65 mm i naboju centralnego zapłonu.



Tarcze do strzelań w konkurencji pistoletu dowolnego i pistoletu sportowego (strzelanie dokładne – z lewej, część szybka – z prawej).

Odległość strzelania – 50 m (pistolet dowolny), 25 m (pistolet sportowy).

pełna nazwa:

Trap 125 – mężczyźni / Trap 75 - kobiety

skrót: **T 125 – mężczyźni / T 75 - kobiety**

Konkurencja polega na strzelaniu ze strzelb śrutowych do rzutków o średnicy 110 mm, wysokości 25-26 mm i masie 105 g, wyrzucanych ze schronu w odległości 15 m od linii pięciu stanowisk strzeleckich.

Do każdego rzutka mogą być oddane 2 strzały. Po oddaniu strzału do rzutka strzelec nr 1 musi być gotowy do przejścia na stanowisko nr 2, kiedy tylko strzelec na stanowisku nr 2 wystrzeli do swojego rzutka. Pozostali strzelcy w grupie muszą postępować tak samo poruszając się od strony lewej do prawej.

pełna nazwa:

Skeet 125 – mężczyźni / Skeet 75 - kobiety

skrót: **S 125 – mężczyźni / S 75 - kobiety**

Konkurencja polega na strzelaniu ze strzelb śrutowych do rzutków wyrzucanych z dwóch budek. Do rzutka można oddać tylko jeden strzał.

Pole do strzelania konkurencji skeet składa się z dwóch budek (wysokiej i niskiej) i ośmiu stanowisk strzeleckich rozmieszczonych na obwodzie wycinka okręgu o promieniu 19,2 m.

Rzutki wyrzucane są pojedynczo z wysokiej i niskiej budki.

Zawodnicy po oddaniu strzału przechodzą na kolejne stanowisko.

Mężczyźni strzelają do 125 rzutków natomiast kobiety do 75 rzutków.

pełna nazwa:

Pistolet dynamiczny

skrót: **Pdn**

Konkurencja polega na strzelaniu z pistoletów i rewolwerów centralnego zapłonu o kal. min. 9 mm do tarcz i celów metalowych rozstawionych na torze strzelnicy w sposób zgodny z przepisami konkurencji.

Ustawienie, rozmieszczenie oraz ilość celów wymusza na zawodniku różne pozycje i postawy strzeleckie w różnych miejscach na torze oraz niezbędne przeładowania broni.

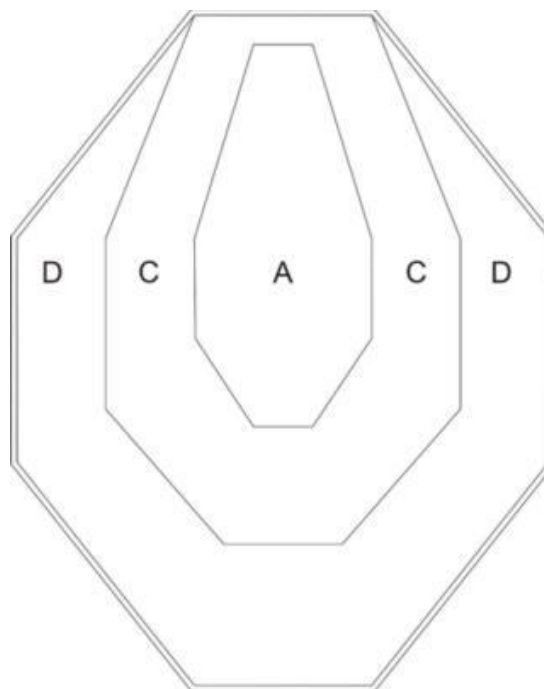
Wynikiem zawodnika jest współczynnik otrzymany z podzielenia sumy zdobytych punktów na tarczach przez czas jaki musiał poświęcić na ich trafienie.

Konkurencja obejmuje, w zależności od rangi zawodów, od kilku do kilkunastu (i więcej) torów.

Ustawione przebiegi (tory) mogą być, w zależności od ilości strzałów niezbędnych do ich ukończenia krótkie do 9 strzałów, średnie 10-16 strzałów lub długie 17-32 strzałów.

Rywalizacja przebiega w klasach uzależnionych od rodzaju i wyposażenia broni (np. otwarta, modyfikowana, standardowa, produkcyjna) oraz kategoriach wiekowych.

Zawodnicy podzieleni na grupy (niezależnie od klasy i kategorii) strzelają kolejno na poszczególnych torach. O wyniku w zawodach decyduje suma "ważonych" współczynników osiągniętych na poszczególnych torach.



Przykładowa tarcza do strzelań konkurencji pistolet dynamiczny.

Tarcza ma wymiary 580 x 460 mm. Za trafienie w pole A otrzymujemy 5 pkt., pole C - 3 lub 4 pkt., pole D - 1 lub 2 pkt w zależności od parametrów naboju i klasy w której startujemy.

pełna nazwa:

Pneumatyczny Pistolet dynamiczny

skrót: **Ppd**

Konkurencja polega na strzelaniu z pistoletów i rewolwerów pneumatycznych strzelających plastikowymi kulkami o średnicy 6 mm do tarcz i celów rozstawionych na torze strzelnicy w sposób zgodny z przepisami konkurencji. Konkurencja co do zasady jest identyczna jak "pistolet dynamiczny" z tym, że z racji stosowanej broni może być z powodzeniem rozgrywana w każdej hali sportowej lub sali gimnastycznej.

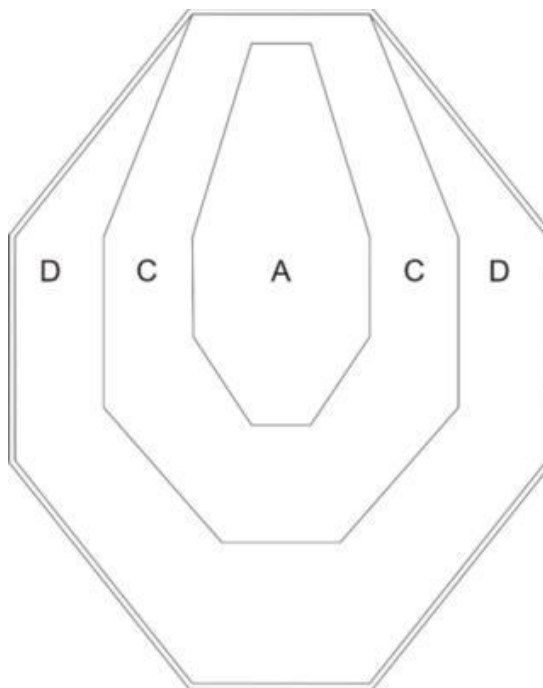
Ustawienie, rozmieszczenie oraz ilość celów wymusza na zawodniku różne pozycje i postawy strzeleckie w różnych miejscach na torze oraz niezbędne przeładowania broni.

Wynikiem zawodnika jest współczynnik otrzymany z podzielenia sumy zdobytych punktów na tarczach przez czas jaki musiał poświęcić na ich trafienie.

Konkurencja obejmuje, w zależności od rangi zawodów, od kilku do kilkunastu (i więcej) torów. Ustawione przebiegi (tory) mogą być, w zależności od ilości strzałów niezbędnych do ich ukończenia krótkie do 9 strzałów, średnie 10-16 strzałów lub długie 17-32 strzałów.

Rywalizacja przebiega w klasach uzależnionych od rodzaju i wyposażenia broni (np. otwarta, standardowa, produkcyjna) oraz kategoriach wiekowych.

Zawodnicy podzieleni na grupy (niezależnie od klasy i kategorii) strzelają kolejno na poszczególnych torach. O wyniku w zawodach decyduje suma "ważonych" współczynników osiągniętych na poszczególnych torach.



Tarcza do strzelań konkurencji pneumatyczny pistolet dynamiczny.

Tarcza ma wymiary 375 x 300 mm. Za trafienie w pole A otrzymujemy 5 pkt., pole C - 3 pkt., pole D - 1 pkt.